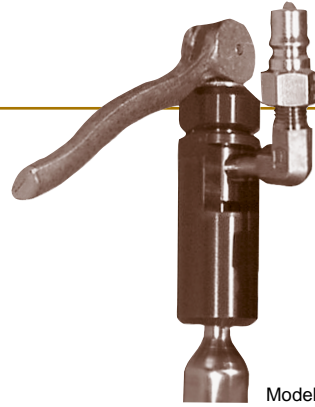


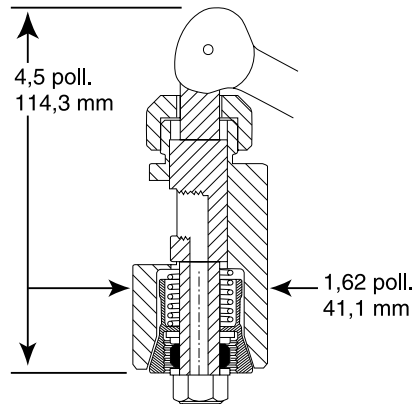
Caratteristiche

- Progettato appositamente per le prove di tenuta con elio
- Non contiene O-ring o Quad-ring che si saturano con il fluido di prova
- Richiede una sporgenza minima del tubo di soli 5-12 mm (0,200-0,500 poll.)
- Diametro esterno compreso fra 8 mm e 30 mm (0,320-1,019 poll.)
- Le forze bilanciate dell'anello e della guarnizione riducono al minimo la distorsione e il danneggiamento del tubo
- Modelli 121, 122 con pressione massima di 52 bar (53 kg/cm²; 750 lb/poll.²)
Modelli 123 e 124 con pressione massima di 24 bar (24 kg/cm²; 350 lb/poll.²)
Modello 125 con pressione massima di 17 bar (17 kg/cm²; 250 lb/poll.²)



Modello n. 122

Mostrato con gomito opzionale e collegamento rapido



Serie 12

PER IL RIEMPIMENTO O LA CHIUSURA DI TUBI CORTI O ESPANSI



Dritto



Corto



Espanso



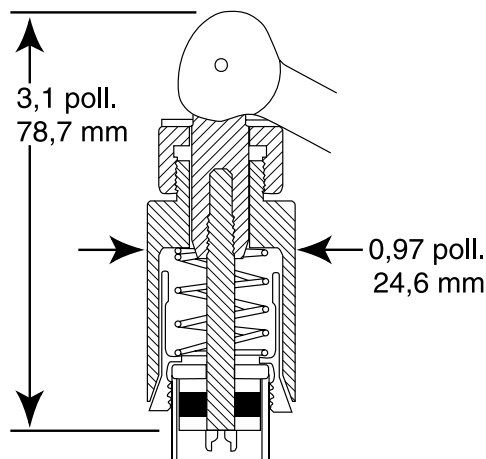
Stampato

Caratteristiche

- Richiede una sporgenza minima del tubo di soli 5 mm (0,200 poll.)
- Ampia gamma di dimensioni per tubi con diametro esterno da 8,1 mm a 16,2 mm (0,320 a 0,639 poll.)
- Per vuoto fino a 10 µmHg e pressioni fino a 52 bar (53 kg/cm²; 750 lb/poll.²)
- Le forze bilanciate dell'anello e della guarnizione riducono al minimo la distorsione e il danneggiamento del tubo



Modello n. 132



Brevetto U.S.A. 4.154.465
Brevetto canadese 1.077.082

Serie 13

PER LA CHIUSURA DI TUBI CORTI O ESPANSI



Dritto



Corto



Espanso



Stampato

MODELLO	INTERVALLO DIAMETRO INTERNO TUBO		DIAMETRO GUARNIZIONE	INTERVALLO DIAMETRO ESTERNO TUBO		DIAMETRO ANELLO
	POLLICI	MM		POLLICI	MM	
121 131	0,295 - 0,325	7,49 - 8,26	0,315	0,320 - 0,339	8,13 - 8,61	0,330
	0,326 - 0,345	8,27 - 8,76	0,335	0,340 - 0,359	8,62 - 9,12	0,350
	0,346 - 0,365	8,77 - 9,27	0,355	0,360 - 0,379	9,13 - 9,63	0,370
	0,366 - 0,385	9,28 - 9,78	0,375	0,380 - 0,399	9,64 - 10,13	0,390
	0,386 - 0,405	9,79 - 10,29	0,395	0,400 - 0,419	10,14 - 10,64	0,410
	0,406 - 0,425	10,30 - 10,80	0,415	0,420 - 0,439	10,65 - 11,15	0,430
	0,426 - 0,445	10,81 - 11,30	0,435	0,440 - 0,459	11,16 - 11,66	0,450
122 132	0,446 - 0,465	11,31 - 11,81	0,455	0,460 - 0,479	11,67 - 12,17	0,470
	0,466 - 0,485	11,82 - 12,32	0,475	0,480 - 0,499	12,18 - 12,67	0,490
	0,486 - 0,505	12,33 - 12,83	0,495	0,500 - 0,519	12,68 - 13,18	0,510
	0,506 - 0,525	12,84 - 13,34	0,515	0,520 - 0,539	13,19 - 13,69	0,530
	0,526 - 0,545	13,35 - 13,84	0,535	0,540 - 0,559	13,70 - 14,20	0,550
	0,546 - 0,565	13,85 - 14,35	0,555	0,560 - 0,579	14,21 - 14,71	0,570
	0,566 - 0,585	14,36 - 14,86	0,575	0,580 - 0,599	14,72 - 15,21	0,590
123	0,586 - 0,605	14,87 - 15,37	0,595	0,600 - 0,619	15,22 - 15,72	0,610
	0,606 - 0,625	15,38 - 15,88	0,615	0,620 - 0,639	15,73 - 16,23	0,630
	0,626 - 0,645	15,89 - 16,38	0,635	0,640 - 0,659	16,24 - 16,74	0,650
	0,646 - 0,665	16,39 - 16,89	0,655	0,660 - 0,679	16,75 - 17,25	0,670
	0,666 - 0,685	16,90 - 17,40	0,675	0,680 - 0,699	17,26 - 17,75	0,690
	0,686 - 0,705	17,41 - 17,91	0,695	0,700 - 0,719	17,76 - 18,26	0,710
	0,706 - 0,725	17,92 - 18,42	0,715	0,720 - 0,739	18,27 - 18,77	0,730
124	0,726 - 0,745	18,43 - 18,92	0,735	0,740 - 0,759	18,78 - 19,28	0,750
	0,746 - 0,765	18,93 - 19,43	0,755	0,760 - 0,779	19,29 - 19,79	0,770
	0,766 - 0,785	19,44 - 19,94	0,775	0,780 - 0,799	19,80 - 20,29	0,790
	0,786 - 0,805	19,95 - 20,45	0,795	0,800 - 0,819	20,30 - 20,80	0,810
	0,806 - 0,825	20,46 - 20,96	0,815	0,820 - 0,839	20,81 - 21,31	0,830
	0,826 - 0,845	20,97 - 21,46	0,835	0,840 - 0,859	21,32 - 21,82	0,850
	0,846 - 0,865	21,47 - 21,97	0,855	0,860 - 0,879	21,83 - 22,33	0,870
125	0,866 - 0,885	21,98 - 22,48	0,875	0,880 - 0,899	22,34 - 22,83	0,890
	0,886 - 0,905	22,49 - 22,99	0,895	0,900 - 0,919	22,84 - 23,34	0,910
	0,906 - 0,925	23,00 - 23,50	0,915	0,920 - 0,939	23,35 - 23,85	0,930
	0,926 - 0,945	23,51 - 24,00	0,935	0,940 - 0,959	23,86 - 24,36	0,950
	0,946 - 0,965	24,01 - 24,51	0,955	0,960 - 0,979	24,37 - 24,87	0,970
	0,966 - 0,985	24,52 - 25,02	0,975	0,980 - 0,999	24,88 - 25,37	0,990
	0,986 - 1,005	25,03 - 25,53	0,995	1,000 - 1,019	25,38 - 25,88	1,010
125	1,006 - 1,025	25,54 - 26,04	1,015	1,020 - 1,039	25,89 - 26,39	1,030
	1,026 - 1,045	26,05 - 26,54	1,035	1,040 - 1,059	26,40 - 26,90	1,050
	1,046 - 1,065	26,55 - 27,05	1,055	1,060 - 1,079	26,91 - 27,41	1,070
	1,066 - 1,085	27,06 - 27,56	1,075	1,080 - 1,099	27,42 - 27,91	1,090
	1,086 - 1,105	27,57 - 28,07	1,095	1,100 - 1,119	27,92 - 28,42	1,110
	1,106 - 1,125	28,08 - 28,58	1,115	1,120 - 1,139	28,43 - 28,93	1,130
	1,126 - 1,145	28,59 - 29,08	1,135	1,140 - 1,159	28,94 - 29,44	1,150
	1,146 - 1,165	29,09 - 29,59	1,155	1,160 - 1,179	29,45 - 29,95	1,170
	1,166 - 1,185	29,60 - 30,10	1,175	1,180 - 1,199	29,96 - 30,45	1,190
	1,186 - 1,205	30,11 - 30,61	1,195	1,200 - 1,219	30,46 - 30,96	1,210
	1,206 - 1,225	30,62 - 31,12	1,215	1,220 - 1,239	30,97 - 31,47	1,230
	1,226 - 1,245	31,13 - 31,62	1,235	1,240 - 1,259	31,48 - 31,98	1,250
	1,246 - 1,265	31,63 - 32,13	1,255	1,260 - 1,279	31,99 - 32,49	1,270
	1,266 - 1,285	32,14 - 32,64	1,275	1,280 - 1,299	32,50 - 32,99	1,290