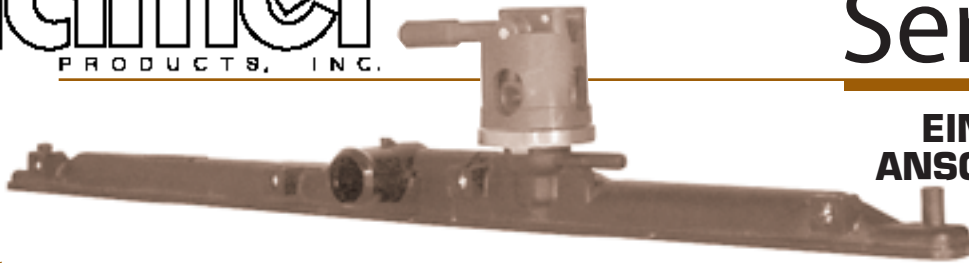


## Series 60



Serie 60

### EINFÜLLSTUTZEN- ANSCHLUSSTÜCKE FÜR KÜHLER

#### Eigenschaften:

- Ermöglicht Füllen und Niederdruck-Prüfung bei Autokühlern und anderen Automobil-Wärmetauschern mit Verschlußdeckel.
- Zwei Standard-Größen für Autokühlerstutzen wahlweise.
- Größenbestimmung siehe Rückseite

## Serie 70



Serie 70

#### Eigenschaften:

- Blindverschluß für Autokühler, andere Wärmetauscher oder Rohre.
- Werkzeuge wahlweise lieferbar von 25 mm bis 91,7 mm Innendurchmesser.
- Sonderabmessungen lieferbar.

## Serie 77



Serie 77

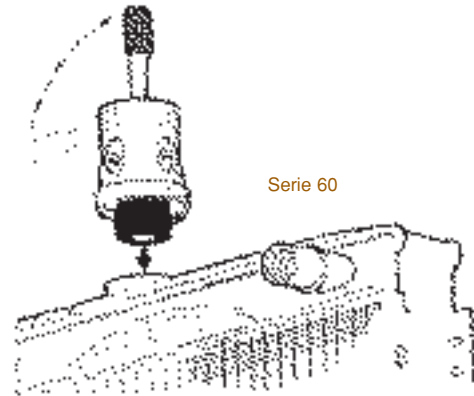
#### Eigenschaften:

- Zum Spannen und Abdichten an der Innenfläche von Rohren oder Rohrstützen mit Anschlußgewinde zum Füllen oder zur Druckprobe.
- Werkzeuge wahlweise lieferbar von 25 mm bis 91,7 mm Innendurchmesser.
- Sonderabmessungen lieferbar.

## Auswahltable für Serie 70 u. 77

Code-Nr.	Für Rohrdurchmesser von:	
	Zoll	mm
—12	0,735-0,798	18,7-20,3
—13	0,799-0,862	20,4-21,9
—14	0,863-0,926	22,0-23,5
—15	0,927-0,984	23,6-25,0
—16	0,985-1,047	25,1-26,6
—17	1,048-1,109	26,7-28,2
—18	1,110-1,172	28,3-29,8
—19	1,173-1,234	29,9-31,3
—20	1,235-1,297	31,4-32,9
—21	1,298-1,359	33,0-34,5
—22	1,360-1,422	34,6-36,1
—23	1,423-1,484	36,2-37,7
—24	1,485-1,547	37,8-39,3
—25	1,548-1,609	39,4-40,9
—26	1,610-1,672	41,0-42,5
—27	1,673-1,734	42,6-44,0
—28	1,735-1,797	44,1-45,6
—29	1,798-1,859	45,7-47,2
—30	1,860-1,922	47,3-48,8
—31	1,923-1,984	48,9-50,4
—32	1,985-2,047	50,5-52,0
—33	2,048-2,109	52,1-53,6
—34	2,110-2,172	53,7-55,2
—35	2,173-2,234	55,3-56,7
—36	2,235-2,297	56,8-58,3
—37	2,298-2,359	58,4-59,9
—38	2,360-2,422	60,0-61,5
—39	2,423-2,484	61,6-63,1
—40	2,485-2,547	63,2-64,7
—41	2,548-2,609	64,8-66,3
—42	2,610-2,672	66,4-67,9
—43	2,673-2,734	68,0-69,4
—44	2,735-2,797	69,5-71,0
—45	2,798-2,859	71,1-72,6
—46	2,860-2,922	72,7-74,2
—47	2,923-2,984	74,3-75,8
—48	2,985-3,047	75,9-77,4
—49	3,048-3,109	77,5-79,0
—50	3,110-3,172	79,1-80,6
—51	3,173-3,234	80,7-82,1
—52	3,235-3,297	82,2-83,7
—53	3,098-3,359	83,8-85,3
—54	3,360-3,422	85,4-86,9
—55	3,423-3,484	87,0-88,5
—56	3,485-3,547	88,6-90,1
—57	3,548-3,611	90,2-91,9

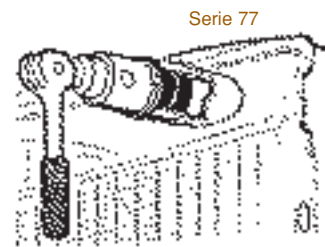
# RAMSEAL® KÜHLERANSCHLÜSSE ZUR NIEDERDRUCKPRÜFUNG VON AUTOKÜHLERN



Serie 60



Serie 70



Serie 77

