

Série 20

POUR LA SAISIE ET L'ÉTANCHÉITÉ DES TUBES COURTS ET À OUVERTURE BORGNE

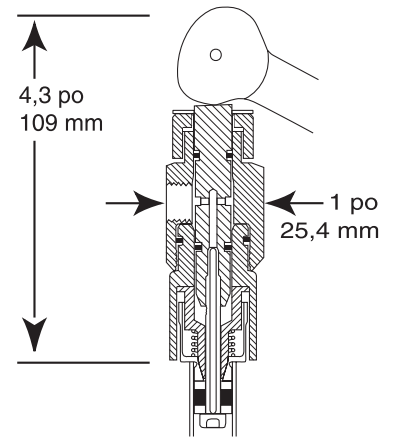
Caractéristiques :

- Serrage et étanchéité du diamètre intérieur des tubes courts, trous borgnes et autres applications à espace restreint
- Profondeur d'insertion de 19 à 34,5 mm (0,750 à 1,36 po seulement)
- La fonction d'assistance pression accroît la force de serrage et la capacité d'étanchéité à mesure que la pression augmente
- Vide jusqu'à 10 microns et pression maximum de 53 kg/cm²/ 52 bars (750 lb-po²). Modèle 202 : 35 kg/cm²/34 bars (500 lb-po²).

Brevet US 4,225,159
Brevet canadien 1,193,333

Montré avec coude et raccord rapide en option

Série 20



Sélecteur série 20

Sélecteur série 20

Modèle 201	Pour D.I. de tube de :		Modèle 202	Pour D.I. de tube de :	
Taille	Pouces	mm	Taille	Pouces	mm
201-0,375	0,365-0,385	9,3-9,8	202-0,635	0,625-0,645	15,9-16,4
201-0,395	0,386-0,405	9,8-10,3	202-0,655	0,646-0,665	16,5-16,9
201-0,415	0,406-0,425	10,4-10,7	202-0,675	0,666-0,685	17,0-17,4
201-0,435	0,426-0,445	10,8-11,3	202-0,695	0,686-0,705	17,5-17,9
201-0,455	0,446-0,465	11,4-11,8	202-0,715	0,706-0,725	18,0-18,4
201-0,475	0,466-0,485	11,9-12,3	202-0,735	0,726-0,745	18,5-18,9
201-0,495	0,486-0,505	12,4-12,8	202-0,755	0,746-0,765	19,0-19,4
201-0,515	0,506-0,525	12,9-13,3	202-0,775	0,766-0,785	19,5-20,0
201-0,535	0,526-0,545	13,4-13,8	202-0,795	0,786-0,805	20,1-20,4
201-0,555	0,546-0,565	13,9-14,4	202-0,815	0,806-0,825	20,5-20,9
201-0,575	0,566-0,585	14,5-14,8	202-0,835	0,826-0,845	21,0-21,5
201-0,595	0,586-0,605	14,9-15,4	202-0,855	0,846-0,865	21,6-21,9
201-0,615	0,606-0,625	15,5-15,9	202-0,875	0,866-0,885	22,0-22,5
201-0,635	0,626-0,645	16,0-16,4	202-0,895	0,886-0,905	22,6-22,9
Profondeur de tube minimum de 19 mm (0,750 po) requise			202-0,915	0,906-0,925	23,0-23,5
			202-0,935	0,926-0,945	23,6-24,0
			202-0,955	0,946-0,965	24,1-24,5
			202-0,975	0,966-0,985	24,6-25,0



Tube droit



Tube court



Tube élargi



Tube cannelé



Tube à bourrelets



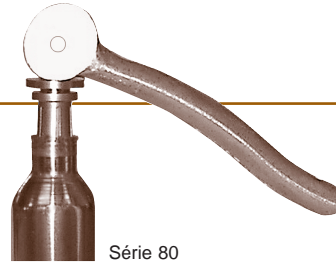
Vanne

Sélecteur série 20

Modèle 203	Pour D.I. de tube de :		Profondeur de tube minimum de 29 mm (1,150 po) requise		
Taille	Pouces	mm	Modèle 203	Pour D.I. de tube de :	
Taille	Pouces	mm	Taille	Pouces	mm
203-0,975	0,966-0,985	24,5-25,0	203-1,335	1,326-1,345	33,8-34,2
203-0,995	0,986-1,005	25,1-25,5	203-1,355	1,346-1,365	34,3-34,7
203-1,015	1,006-1,025	25,6-26,0	203-1,375	1,366-1,385	34,8-35,2
203-1,035	1,026-1,045	26,1-26,5			
203-1,055	1,046-1,065	26,6-27,1			
203-1,075	1,066-1,085	27,2-27,6			
203-1,095	1,086-1,105	27,6-28,1			
203-1,115	1,106-1,125	28,2-28,6			
203-1,135	1,126-1,145	28,7-29,1			
203-1,155	1,146-1,165	29,2-29,6			
203-1,175	1,166-1,185	29,7-30,1			
203-1,195	1,186-1,205	30,2-30,6			
203-1,215	1,206-1,225	30,7-31,1			
203-1,235	1,226-1,245	31,2-31,6			
203-1,255	1,246-1,265	31,7-32,1			
203-1,275	1,266-1,285	32,2-32,6			
203-1,295	1,286-1,305	32,7-33,1			
203-1,315	1,306-1,325	33,2-33,7			
Profondeur de tube minimum de 34,5 mm (1,36 po) requise			Profondeur de tube minimum de 34,5 mm (1,36 po) requise		

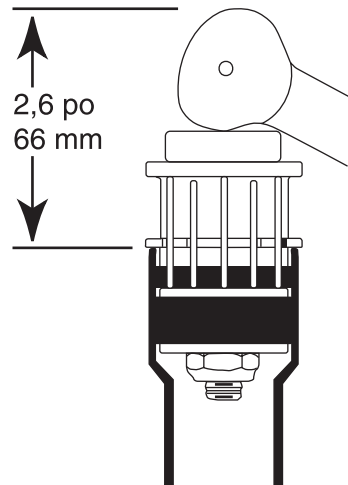
Caractéristiques :

- Serrage et étanchéité sur D.I. des tubes courts, trous borgnes et autres applications à espace restreint
- Peut être utilisé sur la plupart des tubes flexibles à bourrelets
- Vide jusqu'à 10 microns et pression maximum de 53 kg/cm²/52 bars (750 lb-po²)



Série 80

POUR L'OBTURATION DU D.I. DE TUBES SOUS PRESSION OU SOUS VIDE



Tube droit



Tube court



Tube élargi



Tube cannelé



Tube à bourrelets



Vanne

Sélecteur série 80

Modèle 80	Pour D.I. de tubes de :	
Taille	Pouces	mm
80-0,390	0,380-0,400	9,6-10,2
80-0,442	0,432-0,452	11,0-11,5
80-0,485	0,475-0,495	12,1-12,6
80-0,505	0,495-0,515	12,6-13,1
80-0,568	0,558-0,578	14,2-14,7

Profondeur de tube minimum de 16 mm (0,630 po) requise

Modèle 81	Pour D.I. de tubes de :	
Taille	Pouces	mm
81-0,630	0,620-0,640	15,7-16,3
81-0,692	0,682-0,702	17,3-17,8
81-0,760	0,750-0,770	19,1-19,6
81-0,823	0,813-0,833	20,7-21,2
81-0,885	0,875-0,895	22,2-22,7
81-0,915	0,905-0,925	23,0-23,5

Profondeur de tube minimum de 25 mm (1,000 po) requise