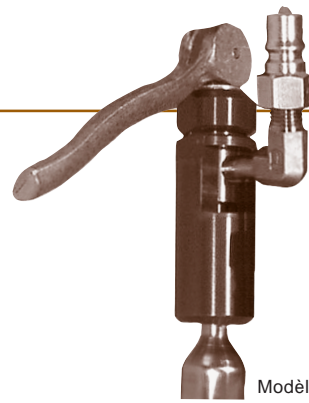


Série 12

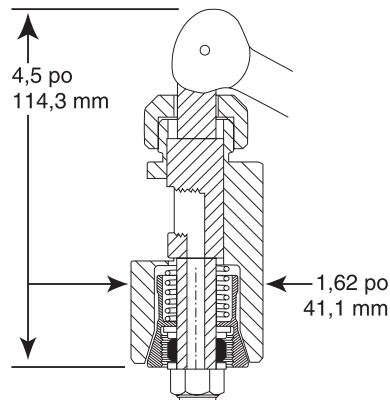
Caractéristiques :

- Spécialement conçu pour les essais de fuite d'hélium
- Ne contient aucun joint torique ou quatre lobes pouvant être imprégnés par le produit de test
- Saillie minimum de tube de 5 à 12 mm (0,200 à 0,500 po seulement)
- D.E. de tubes de 8 à 30 mm (0,320 à 1,019 po)
- Les forces opposantes du collet et du joint minimisent la déformation et l'endommagement du tube
- Pression maximum pour les modèles 121 et 122 : 53 kg/cm²/52 bars (750 lb-po²).
123, 124 : 24 kg/cm²/24 bars (350 lb-po²).
125 : 17 kg/cm²/17 bars (250 lb-po²).



Modèle 122

Montré avec coude et raccord rapide en option



POUR LA CHARGE OU L'OBTURATION DES TUBES COURTS OU ÉLARGIS



Tube droit



Tube court



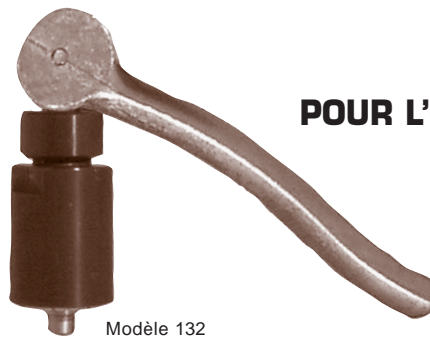
Tube élargi



Tube rétréci

Caractéristiques :

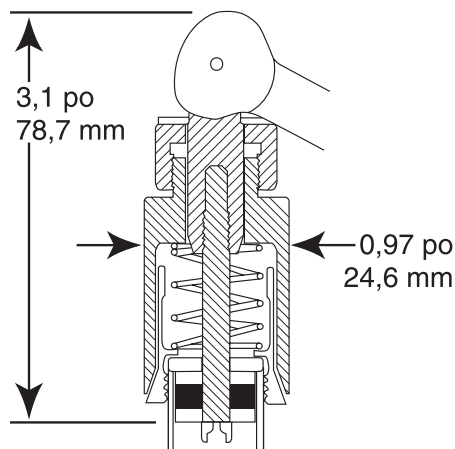
- La saillie de tube nécessaire n'est que de 5 mm (0,200 po)
- Vaste choix de tailles pour D.E. de tubes de 8,1 à 16,2 mm (0,320 à 0,639 po)
- Vide jusqu'à 10 microns et pression maximum de 53 kg/cm²/52 bars (750 lb-po²)
- Les forces opposantes du collet et du joint minimisent la déformation et l'endommagement du tube



Modèle 132

Brevet US 4,154,465

Brevet canadien 1,077,082



Série 13

POUR L'OBTURATION DES TUBES COURTS OU ÉLARGIS



Tube droit



Tube court



Tube élargi



Tube rétréci

| MODÈLE | PLAGE DE D.I. DE TUBE | | TAILLE DE JOINT | PLAGE DE D.E. DE TUBE | | TAILLE DE COLLET |
|---------------|-----------------------|---------------|-----------------|-----------------------|---------------|------------------|
| | POUCES | MM | | POUCES | MM | |
| 121 131 | 0,295 - 0,325 | 7,49 - 8,26 | 0,315 | 0,320 - 0,339 | 8,13 - 8,61 | 0,330 |
| | 0,326 - 0,345 | 8,27 - 8,76 | 0,335 | 0,340 - 0,359 | 8,62 - 9,12 | 0,350 |
| | 0,346 - 0,365 | 8,77 - 9,27 | 0,355 | 0,360 - 0,379 | 9,13 - 9,63 | 0,370 |
| | 0,366 - 0,385 | 9,28 - 9,78 | 0,375 | 0,380 - 0,399 | 9,64 - 10,13 | 0,390 |
| | 0,386 - 0,405 | 9,79 - 10,29 | 0,395 | 0,400 - 0,419 | 10,14 - 10,64 | 0,410 |
| | 0,406 - 0,425 | 10,30 - 10,80 | 0,415 | 0,420 - 0,439 | 10,65 - 11,15 | 0,430 |
| | 0,426 - 0,445 | 10,81 - 11,30 | 0,435 | 0,440 - 0,459 | 11,16 - 11,66 | 0,450 |
| 122 132 | 0,446 - 0,465 | 11,31 - 11,81 | 0,455 | 0,460 - 0,479 | 11,67 - 12,17 | 0,470 |
| | 0,466 - 0,485 | 11,82 - 12,32 | 0,475 | 0,480 - 0,499 | 12,18 - 12,67 | 0,490 |
| | 0,486 - 0,505 | 12,33 - 12,83 | 0,495 | 0,500 - 0,519 | 12,68 - 13,18 | 0,510 |
| | 0,506 - 0,525 | 12,84 - 13,34 | 0,515 | 0,520 - 0,539 | 13,19 - 13,69 | 0,530 |
| | 0,526 - 0,545 | 13,35 - 13,84 | 0,535 | 0,540 - 0,559 | 13,70 - 14,20 | 0,550 |
| | 0,546 - 0,565 | 13,85 - 14,35 | 0,555 | 0,560 - 0,579 | 14,21 - 14,71 | 0,570 |
| | 0,566 - 0,585 | 14,36 - 14,86 | 0,575 | 0,580 - 0,599 | 14,72 - 15,21 | 0,590 |
| | 0,586 - 0,605 | 14,87 - 15,37 | 0,595 | 0,600 - 0,619 | 15,22 - 15,72 | 0,610 |
| 123 | 0,606 - 0,625 | 15,38 - 15,88 | 0,615 | 0,620 - 0,639 | 15,73 - 16,23 | 0,630 |
| | 0,626 - 0,645 | 15,89 - 16,38 | 0,635 | 0,640 - 0,659 | 16,24 - 16,74 | 0,650 |
| | 0,646 - 0,665 | 16,39 - 16,89 | 0,655 | 0,660 - 0,679 | 16,75 - 17,25 | 0,670 |
| | 0,666 - 0,685 | 16,90 - 17,40 | 0,675 | 0,680 - 0,699 | 17,26 - 17,75 | 0,690 |
| | 0,686 - 0,705 | 17,41 - 17,91 | 0,695 | 0,700 - 0,719 | 17,76 - 18,26 | 0,710 |
| | 0,706 - 0,725 | 17,92 - 18,42 | 0,715 | 0,720 - 0,739 | 18,27 - 18,77 | 0,730 |
| | 0,726 - 0,745 | 18,43 - 18,92 | 0,735 | 0,740 - 0,759 | 18,78 - 19,28 | 0,750 |
| | 0,746 - 0,765 | 18,93 - 19,43 | 0,755 | 0,760 - 0,779 | 19,29 - 19,79 | 0,770 |
| | 0,766 - 0,785 | 19,44 - 19,94 | 0,775 | 0,780 - 0,799 | 19,80 - 20,29 | 0,790 |
| | 0,786 - 0,805 | 19,95 - 20,45 | 0,795 | 0,800 - 0,819 | 20,30 - 20,80 | 0,810 |
| 124 | 0,806 - 0,825 | 20,46 - 20,96 | 0,815 | 0,820 - 0,839 | 20,81 - 21,31 | 0,830 |
| | 0,826 - 0,845 | 20,97 - 21,46 | 0,835 | 0,840 - 0,859 | 21,32 - 21,82 | 0,850 |
| | 0,846 - 0,865 | 21,47 - 21,97 | 0,855 | 0,860 - 0,879 | 21,83 - 22,33 | 0,870 |
| | 0,866 - 0,885 | 21,98 - 22,48 | 0,875 | 0,880 - 0,899 | 22,34 - 22,83 | 0,890 |
| | 0,886 - 0,905 | 22,49 - 22,99 | 0,895 | 0,900 - 0,919 | 22,84 - 23,34 | 0,910 |
| | 0,906 - 0,925 | 23,00 - 23,50 | 0,915 | 0,920 - 0,939 | 23,35 - 23,85 | 0,930 |
| | 0,926 - 0,945 | 23,51 - 24,00 | 0,935 | 0,940 - 0,959 | 23,86 - 24,36 | 0,950 |
| | 0,946 - 0,965 | 24,01 - 24,51 | 0,955 | 0,960 - 0,979 | 24,37 - 24,87 | 0,970 |
| | 0,966 - 0,985 | 24,52 - 25,02 | 0,975 | 0,980 - 0,999 | 24,88 - 25,37 | 0,990 |
| 125 | 0,986 - 1,005 | 25,03 - 25,53 | 0,995 | 1,000 - 1,019 | 25,38 - 25,88 | 1,010 |
| | 1,006 - 1,025 | 25,54 - 26,04 | 1,015 | 1,020 - 1,039 | 25,89 - 26,39 | 1,030 |
| | 1,026 - 1,045 | 26,05 - 26,54 | 1,035 | 1,040 - 1,059 | 26,40 - 26,90 | 1,050 |
| | 1,046 - 1,065 | 26,55 - 27,05 | 1,055 | 1,060 - 1,079 | 26,91 - 27,41 | 1,070 |
| | 1,066 - 1,085 | 27,06 - 27,56 | 1,075 | 1,080 - 1,099 | 27,42 - 27,91 | 1,090 |
| | 1,086 - 1,105 | 27,57 - 28,07 | 1,095 | 1,100 - 1,119 | 27,92 - 28,42 | 1,110 |
| | 1,106 - 1,125 | 28,08 - 28,58 | 1,115 | 1,120 - 1,139 | 28,43 - 28,93 | 1,130 |
| | 1,126 - 1,145 | 28,59 - 29,08 | 1,135 | 1,140 - 1,159 | 28,94 - 29,44 | 1,150 |
| | 1,146 - 1,165 | 29,09 - 29,59 | 1,155 | 1,160 - 1,179 | 29,45 - 29,95 | 1,170 |
| | 1,166 - 1,185 | 29,60 - 30,10 | 1,175 | 1,180 - 1,199 | 29,96 - 30,45 | 1,190 |
| | 1,186 - 1,205 | 30,11 - 30,61 | 1,195 | 1,200 - 1,219 | 30,46 - 30,96 | 1,210 |
| | 1,206 - 1,225 | 30,62 - 31,12 | 1,215 | 1,220 - 1,239 | 30,97 - 31,47 | 1,230 |
| | 1,226 - 1,245 | 31,13 - 31,62 | 1,235 | 1,240 - 1,259 | 31,48 - 31,98 | 1,250 |
| | 1,246 - 1,265 | 31,63 - 32,13 | 1,255 | 1,260 - 1,279 | 31,99 - 32,49 | 1,270 |
| 1,266 - 1,285 | 32,14 - 32,64 | 1,275 | 1,280 - 1,299 | 32,50 - 32,99 | 1,290 | |