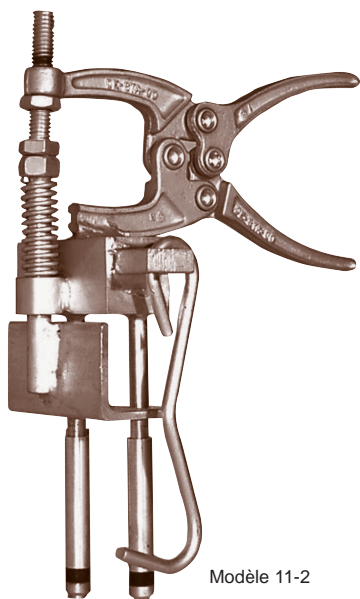


**POUR LES ESSAIS DE  
PRESSION EN PRODUCTION  
(ÉTANCHÉITÉ SUR D.I.  
DES SERPENTINS DE  
CONDENSEUR ET  
D'ÉVAPORATEUR ÉVASÉS)**



Modèle 11-2

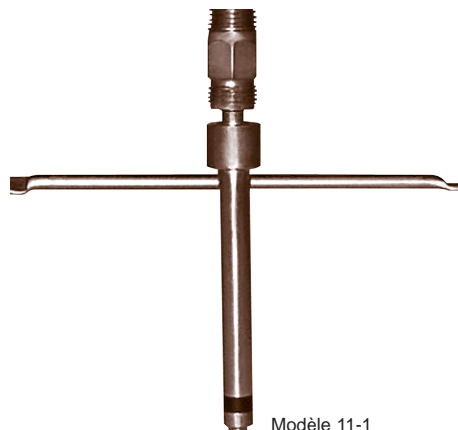
**Caractéristiques :**

Les raccords de la série 11 sont particulièrement efficaces pour les essais sous pression en production des serpentins de condenseur et d'évaporateur. La tige est placée à l'intérieur du tube exposé et l'outil est ajusté soit en glissant, soit en accrochant la goupille de blocage sur une goupille fendue voisine. Tous les outils de la série 11 sont proposés en tailles pour serpentins de 8 à 9,5 mm (5/16 à 3/8 po).

Disponibles en configurations de 1 à 4 tiges

**Le modèle 11-1 à tige unique  
est activé par la pression**

Une fois que l'outil est inséré dans le tube et verrouillé en place et que la pression est appliquée, le joint en caoutchouc se dilate immédiatement pour assurer l'étanchéité sur le D.I. du tube.



Modèle 11-1

**Les modèles 11-1C, 11-2, 11-3 et 11-4 sont conçus  
pour l'obturation d'une ou de plusieurs ouvertures**

Les joints pour D.I. sont activés sous l'effet d'une bride mécanique positive. Le système peut être mis sous pression au moyen d'un distributeur commun. Ces modèles conviennent également aux applications sous vide.

# SAFE SEAL

POUR LE SERRAGE ET L'ÉTANCHÉITÉ SUR D.E.

## SÉLECTEUR SAFE/SEAL

1LTA

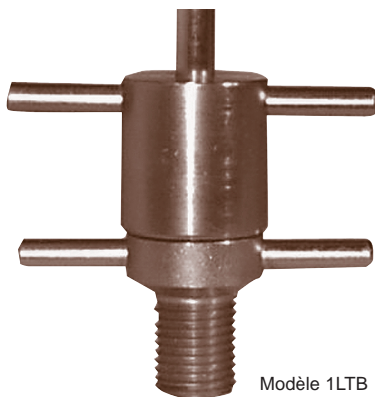
Taille de tube Suffixe	Filetage mâle Suffixe
—8=½ po (12,7 mm)	—6=½ po (9,5 mm)
—10=¾ po (15,9 mm)	—6=¾ po (9,5 mm)
—12=1 po (19,1 mm)	—8=½ po (12,7 mm)
—14=1¼ po (22,2 mm)	—12=¾ po (19,1 mm)
—16=1½ po (25,4 mm)	—16=1 po (25,4 mm)

1LTB

Taille de tube Suffixe	Filetage mâle Suffixe
—4=½ po (6,4 mm)	—4=½ po (6,4 mm)
—5=¾ po (8 mm)	—4=¾ po (6,4 mm)
—6=1 po (9,5 mm)	—4=1 po (6,4 mm)



Modèle 1LTA



Modèle 1LTB

### Caractéristiques :

- Sûr et efficace pour l'évacuation et la charge
- L'étanchéité positive sur D.E. empêche les fuites
- La virole en métal accroît la force de serrage
- Changement facile et économique des joints usés

Tube rétréci



Tube droit



Tube élargi

