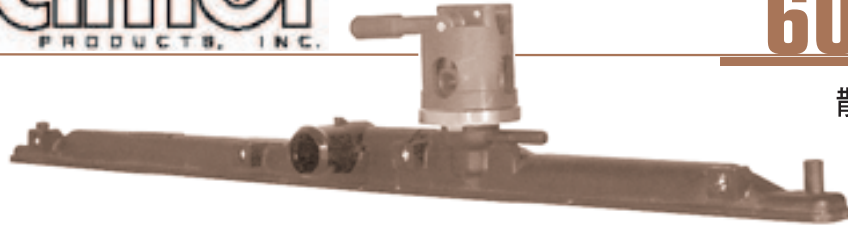




60 系列

散熱器注水口配件



60 系列

特性：

- 此種汽車散熱水箱蓋專用工具可用於散熱器和熱交換器的注水及低壓測試
- 有兩種尺寸可供選擇，適合不同的汽車散熱器注水口尺寸
- 請參閱背頁的尺寸資料

70 系列



70 系列

特性：

- 用於封堵散熱器進水口/出水口和其他各種形式管子的內徑
- 適用管子內徑範圍：.985" - 3.6" (25.0mm-91.7mm) 的注水管/出水管
- 特殊規格也可供貨

77 系列



77 系列

特性：

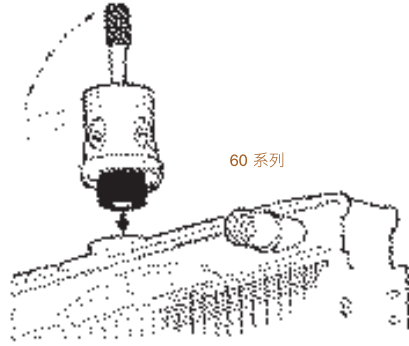
- 用於散熱器進水口/出水口及其他各種形式管子內徑的密封和充注
- 適用管子內徑範圍：.985" - 3.6" (25.0mm-91.7mm) 的注水管/出水管
- 特殊規格也可供貨

70, 77 系列尺寸選項

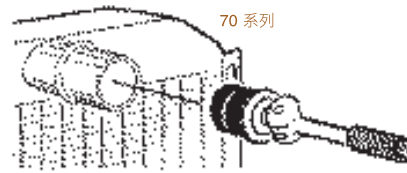
Ramer — 號碼	適合的內徑：	
	英吋	毫米
—12	0.735-0.798	18.7-20.3
—13	0.799-0.862	20.4-21.9
—14	0.863-0.926	22.0-23.5
—15	0.927-0.984	23.6-25.0
—16	0.985-1.047	25.1-26.6
—17	1.048-1.109	26.7-28.2
—18	1.110-1.172	28.3-29.8
—19	1.173-1.234	29.9-31.3
—20	1.235-1.297	31.4-32.9
—21	1.298-1.359	33.0-34.5
—22	1.360-1.422	34.6-36.1
—23	1.423-1.484	36.2-37.7
—24	1.485-1.547	37.8-39.3
—25	1.548-1.609	39.4-40.9
—26	1.610-1.672	41.0-42.5
—27	1.673-1.734	42.6-44.0
—28	1.735-1.797	44.1-45.6
—29	1.798-1.859	45.7-47.2
—30	1.860-1.922	47.3-48.8
—31	1.923-1.984	48.9-50.4
—32	1.985-2.047	50.5-52.0
—33	2.048-2.109	52.1-53.6
—34	2.110-2.172	53.7-55.2
—35	2.173-2.234	55.3-56.7
—36	2.235-2.297	56.8-58.3
—37	2.298-2.359	58.4-59.9
—38	2.360-2.422	60.0-61.5
—39	2.423-2.484	61.6-63.1
—40	2.485-2.547	63.2-64.7
—41	2.548-2.609	64.8-66.3
—42	2.610-2.672	66.4-67.9
—43	2.673-2.734	68.0-69.4
—44	2.735-2.797	69.5-71.0
—45	2.798-2.859	71.1-72.6
—46	2.860-2.922	72.7-74.2
—47	2.923-2.984	74.3-75.8
—48	2.985-3.047	75.9-77.4
—49	3.048-3.109	77.5-79.0
—50	3.110-3.172	79.1-80.6
—51	3.173-3.234	80.7-82.1
—52	3.235-3.297	82.2-83.7
—53	3.298-3.359	83.8-85.3
—54	3.360-3.422	85.4-86.9
—55	3.423-3.484	87.0-88.5
—56	3.485-3.547	88.6-90.1
—57	3.548-3.611	90.2-91.7

RAMSEAL® 散熱器配件

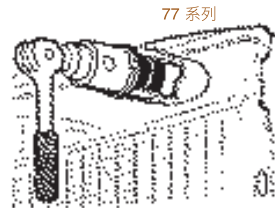
低壓散熱器 漏水測試



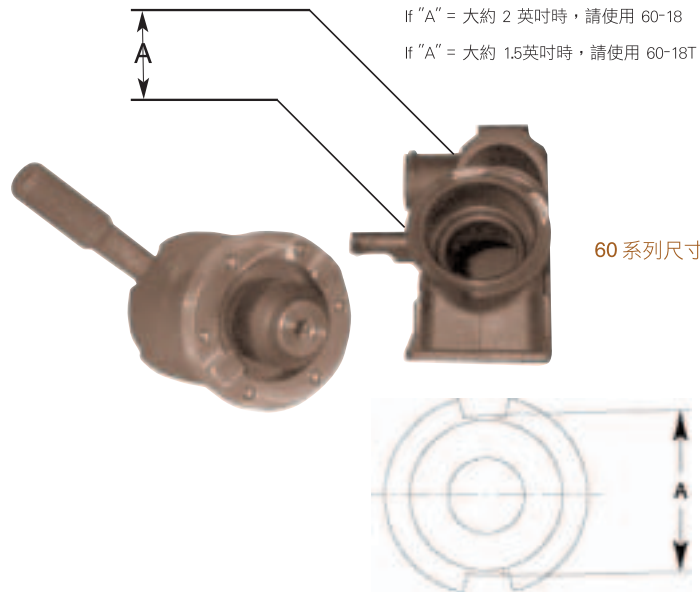
60 系列



70 系列



77 系列



60 系列尺寸選項