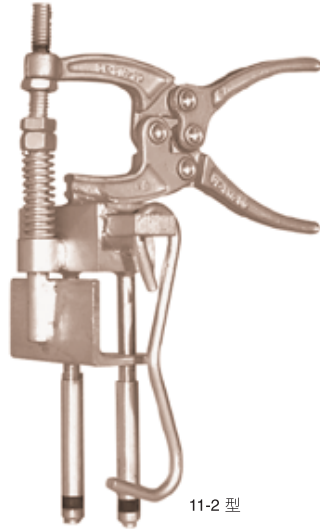


11 系列

用於生產過程中的壓力測試
(冷凝器及蒸發器盤管的喇叭
形內徑密封)



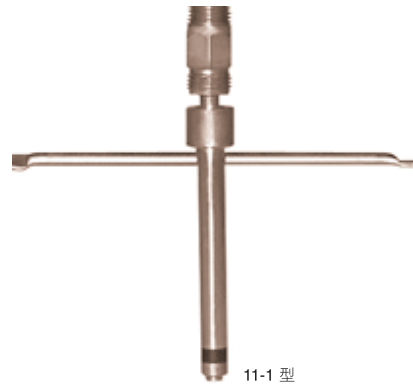
特性：

11 系列配件特別適用於冷凝器和蒸發器盤管在生產過程中的壓力測試。將軸桿插入外翻的管口內，然後將固定銷滑至或勾至旁邊的髮夾形固定銷。各 11 系列工具的尺寸僅適用於 5/16" 和 3/8" (8mm-9.5mm) 兩種尺寸的盤管。

(從一根桿到配四根桿均可供貨)

需壓力作用的 11-1 單軸桿 型工具

將工具插入管內後，先固定好位置然後施加壓力。此時橡膠密封圈會立即膨脹，並封住管子的內徑。



11-1C、11-2、11-3 和 11-4 型是專用來密封單孔或 多孔的工具

內徑密封係由正向機械夾緊動作實現，各系統可經由一條共用的進氣總管加壓。這幾款工具也可用於真空環境。

安全密封

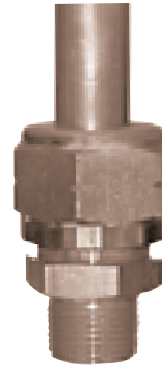
用於外徑夾緊和密封

安全/密封尺寸選項 1LTA 型

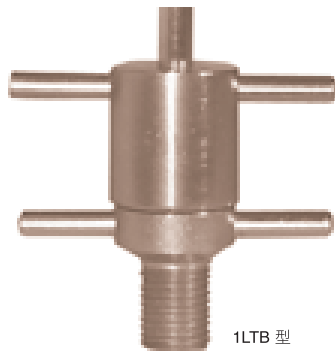
管子尺寸 — 號碼	外管螺紋 — 號碼
—8=1/2"	—6=3/8"
—10=5/8"	—6=3/8"
—12=3/4"	—8=1/2"
—14=7/8"	—12=3/4"

1LTB 型

管子尺寸 — 號碼	外管螺紋 — 號碼
—4=1/4"	—4=1/4"
—5=5/16"	—4=1/4"



1LTA 型



1LTB 型

特性：

- 安全有效的抽真空與充注工具
- 絕佳的外徑密封，可有效防止洩漏
- 金屬箍可增加夾緊力
- 磨損的密封圈可以更換，經濟又方便

縮徑管



直管



擴口管

